

# DIAGRAMA DE INSTALAÇÃO ZEUS Z4 / Z4 OBD



OBD:

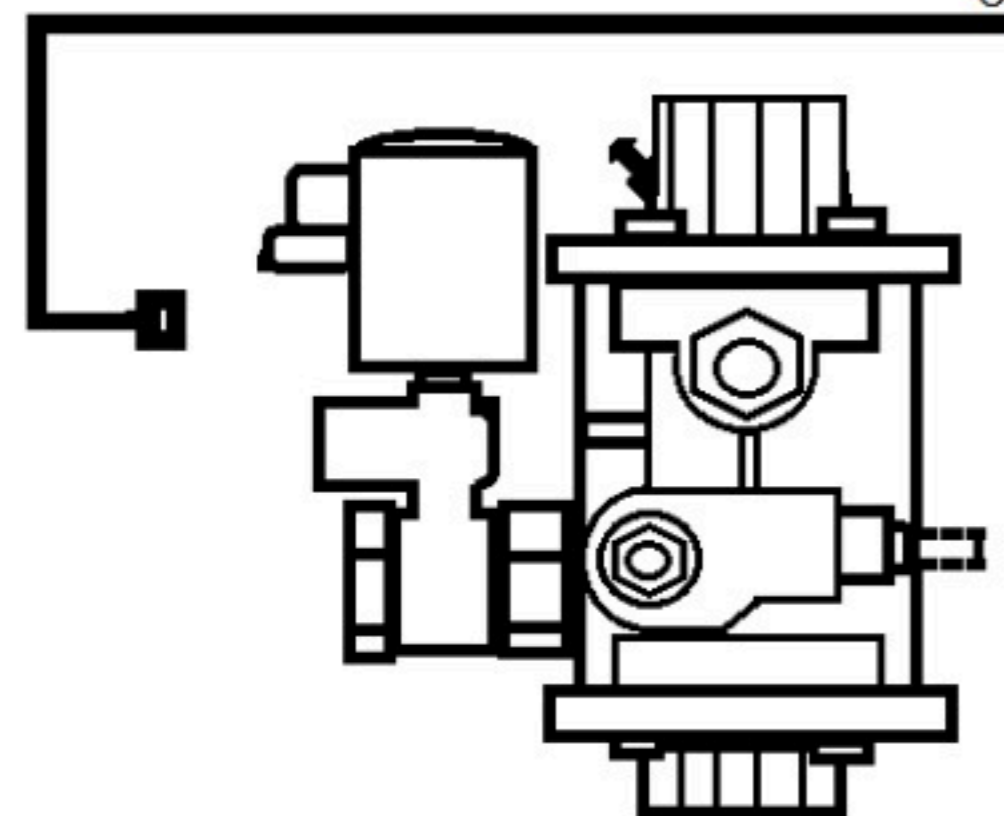
Fio Verde	pino 7
Fio Amarelo/Cinza	pino 14
Fio Amarelo/Verde	pino 6

Fio auxiliar  
Azul/Branco

Sequencia dos bicos:

Módulo	Bicos
Bico 1: Azul/Preto	Azul
Bico 2: Vermelho/Preto	Vermelho
Bico 3: Verde/Preto	Verde
Bico 4: Amarelo/Preto	Amarelo

Fio Vermelho/Branco Pós Chave



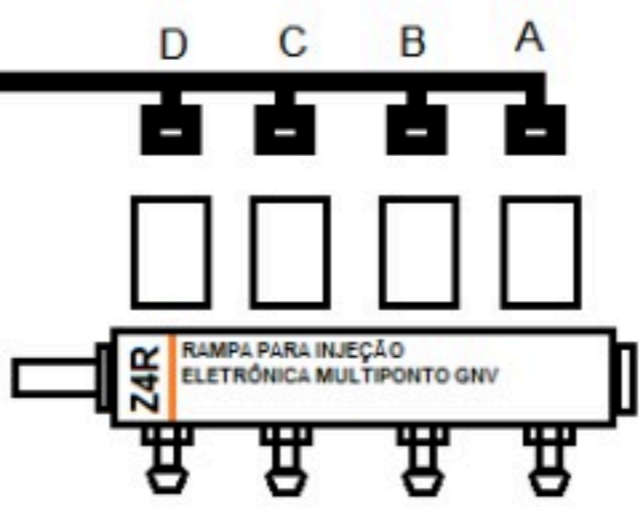
Conexão da Solenoide do Redutor

Conexão Sensor de Temperatura

Sequencia da ligação:  
Branco com Branco  
Verde com verde  
Preto aterrado na massa

Conexão do Manômetro

Conexões da Rampa de injeção de GNV



Conector de Diagnóstico

Leitura da Sonda

Roxo Sensor de Oxigênio (1)

Cinza Sensor de Oxigênio (2)

Conexão Positivo / Negativo

Fio de Sinal de RPM

Marrom

Bateria

Bobina

Conexão M.A.P.

